

## DRS-336D 智能单晶硅差压式液位传感器



DRS-336D 采用德国先进的 MEMS 技术制成的单晶硅传感器芯片、全球独创的单晶硅双梁悬浮式设计，实现了国际领先的高准确度、超高过压性能优异的稳定性。内嵌智能信号处理模块，实现静压与温度补偿的完美结合，可在大范围内的静压和温度变化下提供极高的测量精度和长期稳定性。

DRS-336D 能准确的测量差压，并把它转换成 4~20mA DC 的输出信号。该传感器可通过三按键本地操作，或通用手操器、组态软件、以及手机 APP 远程操作，在不影响 4~20mA DC 的输出信号的同时，进行显示与组态。



更多信息，请点击  
<http://www.dersensor.com>

更多信息，请关注  
“德尔森传感器”公众号

### 应用领域

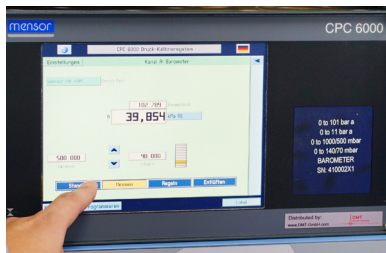
- 车载罐体监测  
精确测量管道和贮罐的压力和液位。
- 城市煤气 / 城市热力  
要求高稳定和高精度的压力、流量、液位测量等场所。
- 机械装备 / 造船  
用于在严格控制压力、流量、液位等指标条件下，要求稳定测量的场所。

### 产品细节

- 全自动焊接机器人



- 德国全自动封装与调试设备



### 产品特点

- 高准确度  
差压传感器在 0.1~400kPa~4MPa 的测量范围内，可进行高准确度测量。  
标准校验量程精度：±0.075 %
- 微小量程下优异的过压性能  
1kPa 标准量程单边过压达 1 MPa  
6kPa 标准量程单边过压达 2 MPa
- 优异的环境适应性  
智能静压补偿和温度补偿，保护变送器不受温度、静压与过压的影响，将现场的综合测量误差控制到最小。
- 灵活的量程压缩  
S1, S2 量程比：4:1 (10:1 可选)  
M1~M4 量程比：4:1 (10:1 可选)  
L1 量程比：4:1 (10:1 可选)
- 防水等级 IP67

### 关键词

- 单晶硅传感器芯片
- 高重复性与高一致性
- 4...20mA 输出、标准 HART 通讯、RS485 通讯
- OEM 多种过程连接
- 低功耗
- 高耐压、抗震、防水

## 产品规格

### 功能规格

- 测量原理：双梁悬浮式 / 单晶硅传感器
- 被测流体：液体、气体、蒸汽
- 测量范围：

膜盒	量程	inH <sub>2</sub> O	mmbar	mmH <sub>2</sub> O
S1	1kPa	4	10	100
S2	6kPa	28	60	600
M1	40kPa	160	400	4000
M2	100kPa	400	1000	10000
M4	400kPa	1600	4000	40000
L1	4MPa	16000	40000	400000
L2	10MPa	40000	100000	1000000

\* 具体选型量程见“型号和规格代码表”

- 工作压力：

膜盒	量程	单边过压	双边静压
S1	1kPa	1MPa	16MPa
S2	6kPa	2MPa	16MPa
M1	40kPa	5MPa	25MPa
M2	100kPa	7MPa	25MPa
M4	400kPa	10MPa	25MPa
L1	4MPa	10MPa	25MPa
L2	10MPa	10MPa	25MPa

- 输出信号：4~20mA DC+HART 协议

- 电源电压：

一般用途	10.5~45V DC
本安防爆	10.5~26V DC

- 动力线的间隔：15cm 以上  
(请避免平行配线)
- 饱和电流：上限 20.8mA 下限 3.8mA
- 报警电流：上限 22.8mA 下限 3.6mA  
(模式可设置)
- 调整功能：零点、满量程点可从通过外壳顶部三按键进行就地调整或者可利用组态软件进行远程调整
- 零点迁移：可在最大量程的 -20% 到 +20% 的范围内迁移
- 输出方式：线性输出 平方根输出  
(可通过组态软件进行远程调整)
- 工作温度：-40~85℃
- 膜片材质：

选型码	膜片材质
SS	SUS 316L
HC	哈氏合金
TA	钽膜片
GD	镀金膜片

### 性能规格

- 准确度：

膜盒	量程	全温区精度 (%FS)
S1	1kPa	<0.1
S2	6kPa	≤ 0.075
M1	40kPa	≤ 0.075
M2	100kPa	≤ 0.075
M4	400kPa	≤ 0.075
L1	4MPa	≤ 0.075
L2	10MPa	≤ 0.075

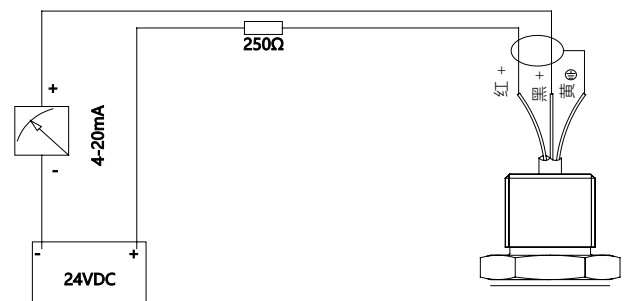
- 平方根输出精度：

输出	精度
≥ 50%	同参考精度
50% ~ 下降点	参考精度 × 50 平方根输出 (%)

- 位置影响：在水平位置和垂直位置之间大约 200Pa
- 响应时间：10ms
- 静压影响：< 0.05% FS/10MPa
- 过压影响：< 0.05% FS/10MPa
- 稳定性：≤ 0.03% FS/年
- 电源影响：< 0.005% FS/V

### 电气连接图

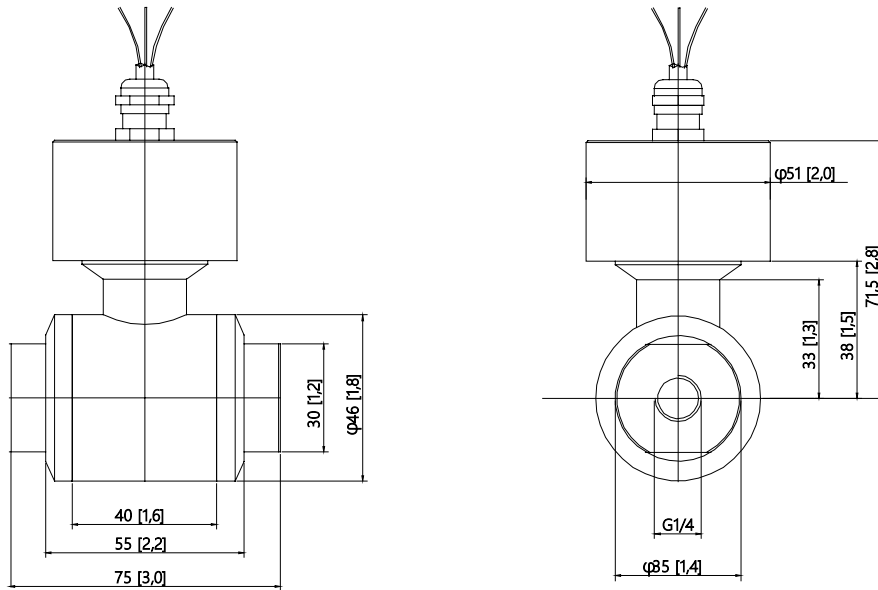
- 线缆直出，金属锁头，防水等级：IP67



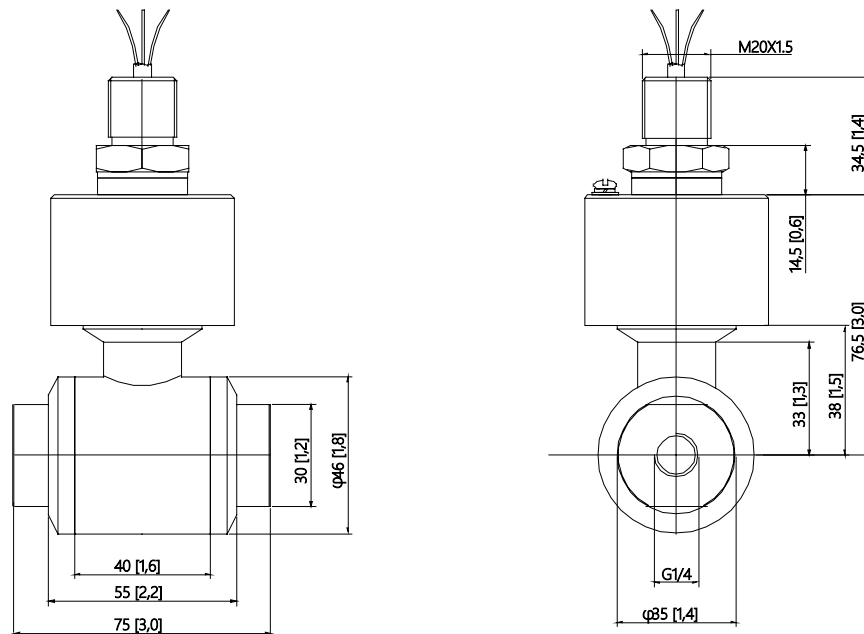
序号	信号线	说明
1	V+ (紅)	电源正极
2	V- (黑)	电源负极
3	⏏ (黃)	设备接地线

## 产品尺寸图

## ■ 标准型



## ■ 隔爆型



## 型号和规格代码表

型号	规格代码	说明
DRS-336D		智能单晶硅差压式液位传感器
输出信号	H ..... R .....	4~20mA, HART 协议数字通讯 RS485
测量量程	S1 ..... S2 ..... M1 ..... M2 ..... M4 ..... L1 ..... L2 .....	-1kPa~1kPa -6kPa~6kPa -40kPa~40kPa -100kPa~100kPa -400kPa~400kPa -4MPa~4MPa -10MPa~10MPa
隔离膜片	SS ..... HC ..... TA ..... GD .....	SUS 316L 哈氏合金 C-276 钽 镀金
填充液	S ..... F ..... O .....	硅油 氟油 植物油
密封圈	FS ..... DS ..... TS .....	氟橡胶 丁腈橡胶 聚四氟乙烯
过程连接	N14F ..... N12F ..... G14F ..... G12F .....	1/4NPT, 内螺纹 1/2NPT, 内螺纹 G1/4, 内螺纹 G1/2, 内螺纹
附加选型		请与销售联系