

## BDSJ-DP300 PA 级智能单晶硅差压传感器组件



BDSJ-DP300 单晶硅差压传感器组件采用德国先进的 MEMS 技术制成的单晶硅传感器芯片、全球独创的单晶硅双梁悬浮式设计，实现了国际领先的高准确度、超高过压性能优异的稳定性。内嵌智能信号处理模块，实现静压与温度补偿的完美结合，可在大范围内的静压和温度变化下提供极高的测量精度和长期稳定性。

BDSJ-DP300 能准确的测量差压，并把它转换成 4~20mA DC 的输出信号。该传感器可通过三按键本地操作，或通用手操器、组态软件、以及手机 APP 远程操作，在不影响 4~20mA DC 的输出信号的同时，进行显示与组态。

### 应用领域

- 石油 / 石化 / 化工  
与节流装置配套，提供精确的流量测量和控制。精确测量管道和贮罐的压力和液位。
- 电力 / 城市煤气 / 其它公司事业  
要求高稳定和高精度的压力、流量、液位测量等场所。
- 纸浆和造纸  
用于要求耐化学液体、耐腐蚀性液体的压力、流量、液位测量场所。
- 钢铁 / 有色金属 / 陶瓷  
用于炉膛压力、负压测量等要求高稳定性，高精度测量场所。
- 机械装备 / 造船  
用于在严格控制压力、流量、液位等指标条件下，要求稳定测量的场所。

### 关键词

- 单晶硅传感器芯片
- 高重复性与高一一致性
- 4..20mA 输出、标准 HART 通讯、RS485 通讯
- 本地三按键设置

### 产品特点

- 高准确度  
差压传感器在 0.1~40kPa~4MPa 的测量范围内，可进行高准确度测量。  
标准校验量程精度：±0.075% FS
- 微小量程下优异的过压性能  
1kPa 标准量程单边过压达 1 MPa  
6kPa 标准量程单边过压达 2 MPa
- 优异的环境适应性  
智能静压补偿和温度补偿，保护变送器不受温度、静压与过压的影响，将现场的综合测量误差控制到最小。
- 灵活的量程压缩  
S1, S2 量程比：4:1 (10:1 可选)  
M1~M4 量程比：4:1 (10:1 可选)  
L1 量程比：4:1 (10:1 可选)
- 优异的操作性和使用便利性
  - 备有 5 位带背光 LCD 数字显示器
  - 多种显示功能 (Pa、kPa、MPa、bar、mbar、%、psi、mmH<sub>2</sub>O)
  - 内置三按键快捷操作就地调整功能
  - 通过手机 APP 进行远程调试
  - 备有各种抗腐蚀材料
  - 全面自诊断功能



更多信息，请点击  
<http://www.dersensor.com>

更多信息，请关注  
“德尔森传感器”公众号

## 产品规格

### 功能规格

- 测量原理：双梁悬浮式 / 单晶硅传感器
- 被测流体：液体、气体、蒸汽
- 测量范围：

膜盒	量程	inH <sub>2</sub> O	mbar	mmH <sub>2</sub> O
S1	1kPa	4	10	100
S2	6kPa	28	60	600
M1	40kPa	160	400	4000
M2	100kPa	400	1000	10000
M4	400kPa	1600	4000	40000
L1	4MPa	16000	40000	400000
L2	10MPa	40000	100000	1000000

\* 具体选型量程见“型号和规格代码表”

- 工作压力：

膜盒	量程	单边过压	双边静压
S1	1kPa	1MPa	16MPa
S2	6kPa	2MPa	16MPa
M1	40kPa	5MPa	25MPa
M2	100kPa	7MPa	25MPa
M4	400kPa	10MPa	25MPa
L1	4MPa	10MPa	25MPa
L2	10MPa	10MPa	25MPa

- 输出信号：4~20mA DC+HART 协议

- 电源电压：

一般用途	10.5~45V DC
本安防爆	10.5~26V DC

- 动力线的间隔：15cm 以上  
(请避免平行配线)
- 饱和电流：上限 20.8mA 下限 3.8mA
- 报警电流：上限 22.8mA 下限 3.6mA  
(模式可设置)
- 调整功能：零点、满量程点可从通过外壳顶部三按键进行就地调整或者可利用组态软件进行远程调整
- 零点迁移：可在最大量程的 -20% 到 +20% 的范围内迁移
- 输出方式：线性输出 平方根输出  
(可通过组态软件进行远程调整)
- 工作温度：-40~85℃
- 膜片材质：

选型码	膜片材质
SS	SUS 316L
HC	哈氏合金
TA	钽膜片
GD	镀金膜片

### 性能规格

- 准确度：

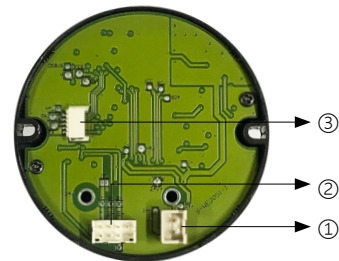
膜盒	量程	全温区精度 (%FS)
S1	1kPa	<0.1
S2	6kPa	≤ 0.075
M1	40kPa	≤ 0.075
M2	100kPa	≤ 0.075
M4	400kPa	≤ 0.075
L1	4MPa	≤ 0.075
L2	10MPa	≤ 0.075

- 平方根输出精度：

输出	精度
≥ 50%	同参考精度
50% ~ 下降点	参考精度 × 50 平方根输出 (%)

- 位置影响：在水平位置和垂直位置之间大约 200Pa
- 响应时间：10ms
- 静压影响：< 0.05% FS/10MPa
- 过压影响：< 0.05% FS/10MPa
- 稳定性：≤ 0.03% FS/年
- 电源影响：< 0.005% FS/V

### 电气连接图

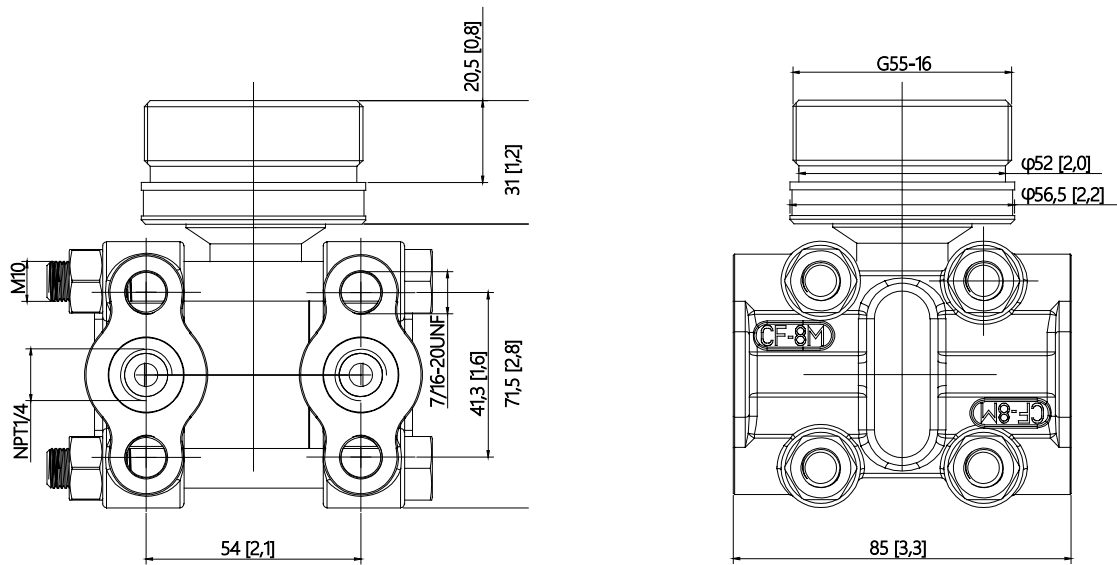


编号	说明
①	电源接口插座
②	单晶硅传感器接口插座
③	表头按键接口插座

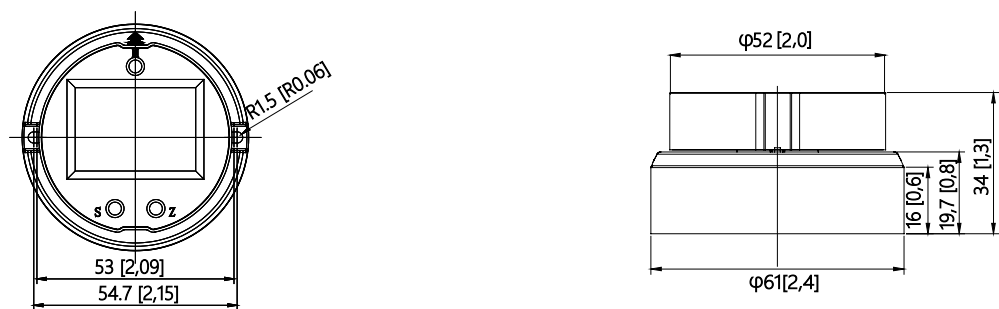
\* 注意：表头插座有方向性卡口，请与电缆接头一一对应。

## 产品尺寸图

### ■ 传感器部分尺寸图



### ■ 显示表头部分尺寸图



## 型号和规格代码表

型号	规格代码	说明
BDSJ-DP300		PA 级智能单晶硅差压传感器组件
输出信号	H	4~20mA, HART 协议数字通讯
	R	RS485
测量量程 (膜盒)	S1	-1kPa~1kPa
	S2	-6kPa~6kPa
	M1	-40kPa~40kPa
	M2	-100kPa~100kPa
	M4	-400kPa~400kPa
	L1	-4MPa~4MPa
	L2	-10MPa~10MPa
隔离膜片	SS	SUS 316L
	HC	哈氏合金 C-276
	TA	钽
	GD	镀金
填充液	S	硅油
	F	氟油
	O	植物油
密封圈	FS	氟橡胶
	DS	丁腈橡胶
	TS	聚四氟乙烯
夹块	46D16	46D 夹块, 7/16
	46D10	46D 夹块, M10
显示表头	D	带 LCD 显示
	N	无
壳体连接件	N00	无
	M45	M45*1.5 螺纹
	G55	G55*16 牙 螺纹
附加选型		请与销售联系