

DKS-DP300 PA 级单晶硅差压传感器



DKS-DP300 差压传感器采用德国先进的 MEMS 技术制成的单晶硅传感器芯片、单晶硅双梁悬浮式设计，实现了优异过压性能，也确保了信号的优异稳定性。内嵌智能原装进口测压膜盒与信号处理模块，实现静压与温度补偿的完美结合，可在大范围内的静压和温度下提供优异的测量精度和稳定性。

DKS-DP300 差压传感器是被测压力直接作用于传感器的膜片上，使膜片产生与压力成正比的微位移，用集成电子电路检测这一变化，并转换输出一个相对应压力的标准测量信号。

产品特点

- 石油 / 石化 / 化工
与节流装置配套，提供精准的流量测量和控制。精准测量管道和贮罐的压力和液位。
- 电力 / 城市煤气 / 其它公司事业
要求高稳定和高精度的压力、流量、液位测量等场所。
- 纸浆和造纸
用于要求耐化学液体、耐腐蚀性液体的压力、流量、液位测量场所。
- 钢铁 / 有色金属 / 陶瓷
用于炉膛压力、负压测量等要求高稳定性，高精度测量场所。
- 机械装备 / 造船
用于在严格控制压力、流量、液位等指标条件下，要求稳定测量的场所。

关键词

- 单晶硅传感器芯片
- 高准确度，高稳定性
- mV 输出或智能数字化输出
- 0~1kPa~4MPa 多种量程选择

产品特点

- 高准确度
采用德国先进的 MEMS 技术制成的高稳定型单晶硅传感器芯片，内嵌德国原装进口测压膜盒与信号处理模块，保证传送信号具有极高的准确度与一致性。
- 优异的过压性能
1kPa 标准量程单边过压达 1 MPa
6kPa 标准量程单边过压达 2 MPa
- 优异的环境适应性
应用于各种恶劣环境，工作温度范围 -40~85°C。智能静压补偿和温度补偿，保护传感器不受温度、静压与过压的影响，将现场的综合测量误差控制到最小。
- 安装便捷
传感器配有各种安装配件，适用于不同的安装要求。
- 适用于多种壳体
标准 M45、M27、G55 接口适合于多种壳体，也可客户定制壳体连接方式。



更多信息，请点击
<http://www.dersensor.com>

更多信息，请关注
“德尔森传感器”公众号

产品规格

性能规格

- 测量原理: 双梁悬浮式 / 单晶硅传感器
- 桥电阻: 10kΩ (at 25 °C)
- 测量范围:

膜盒	kPa/MPa	inH ₂ O	mmbar	mmH ₂ O
S1	1kPa	4	10	100
S2	6kPa	32	60	600
M1	40kPa	160	400	4000
M2	100kPa	400	1000	10000
M4	400kPa	1600	4000	40000
L1	4MPa	16000	40000	400000

- 工作压力:

膜盒	量程	单边过压	双边静压
S1	1kPa	1MPa	16MPa
S2	6kPa	2MPa	16MPa
M1	40kPa	5MPa	25MPa
M2	100kPa	7MPa	25MPa
M4	400kPa	10MPa	25MPa
L1	4MPa	10MPa	25MPa

- 电源电压: 3~8V DC, 恒压供电

- 响应时间: 10ms
- 长期稳定性: ≤ 0.03% FS/年
- 精度:

膜盒	量程	非线性	温度系数
S1	1kPa	≤ 0.2% FS	≤ 0.1%FS/10K
S2	6kPa	≤ 0.2% FS	≤ 0.1%FS/10K
M1	40kPa	≤ 0.2% FS	≤ 0.1%FS/10K
M2	100kPa	≤ 0.16% FS	≤ 0.1%FS/10K
M4	400kPa	≤ 0.16% FS	≤ 0.1%FS/10K
L1	4MPa	≤ 0.2% FS	≤ 0.1%FS/10K

- 输出信号:

膜盒	量程	输出信号 (压力信号, 均值)
S1	1kPa	4mV/V
S2	6kPa	10mV/V
M1	40kPa	14mV/V
M2	100kPa	14mV/V
M4	400kPa	20mV/V
L1	4MPa	20mV/V

- 输出方式: 模拟 mV 信号输出

- 工作温度: -40~85°C

- 位置影响: 在水平位置和垂直位置之间大约 200Pa

- 膜片材质:

选型码	膜片材质
SS	SUS 316L
HC	哈氏合金
TA	钽膜片
GD	镀金膜片

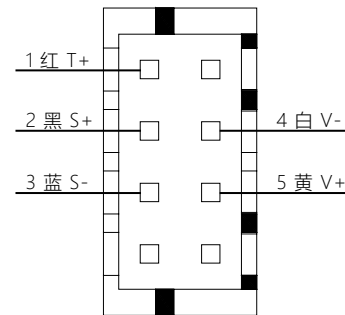
- 传感器本体材质: 不锈钢 316

- 重量:

DKS-DP300: 大约 0.8kg

电器接线图

模拟输出接线图



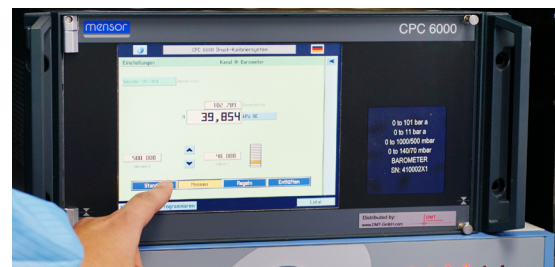
引脚编号	标注	说明
1	T+	温度传感器的信号正端
2	S+	压力传感器的信号正端
3	S-	压力传感器的信号负端
4	V-	传感器供电电源负
5	V+	传感器供电电源正

产品细节

- 全自动焊接机器人

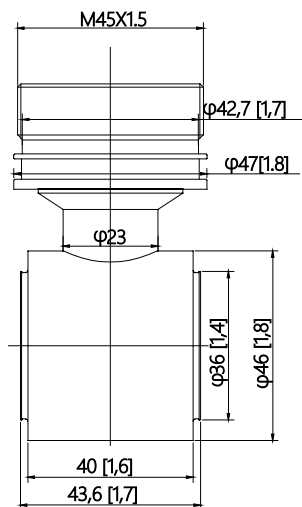


- 德国全自动封装与调试设备

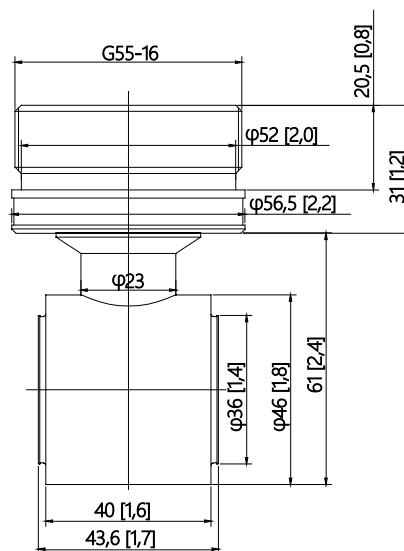


产品尺寸图

■ 差压传感器带 M45 壳体连接件

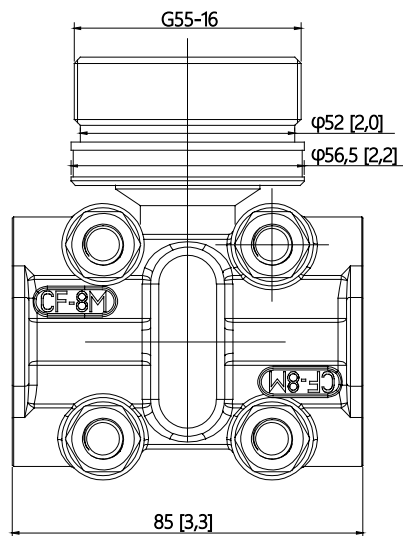
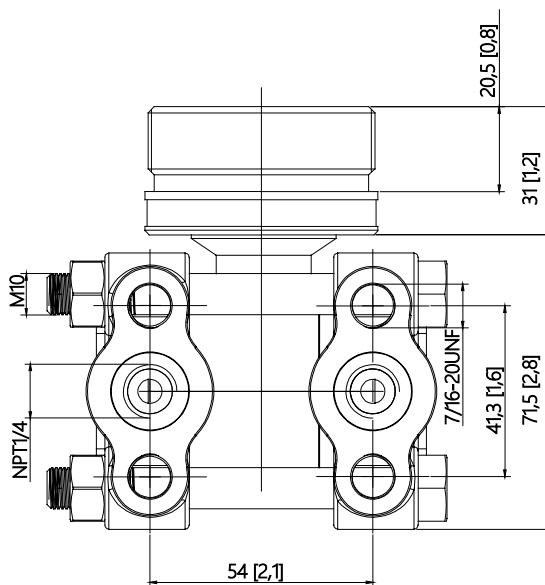


■ 差压传感器带 G55 壳体连接件



过程连接图

■ D 型夹板过程连接尺寸图



型号和规格代码表

型号	规格代码	说明
DKS-DP300	PA 级单晶硅差压传感器
测量量程 (膜盒)	S1 S2 M1 M2 M4 L1	-1kPa~1kPa -6kPa~6kPa -40kPa~40kPa -100kPa~100kPa -400kPa~400kPa -4MPa~4MPa
壳体连接件	N00 M45 G55	无 M45*1.5 螺纹 G55*16 牙 螺纹
隔离膜片	SS HC TA GD	SUS 316L 哈氏合金 C-276 钽 SUS 316L 镀金
填充液	S F O	硅油 氟油 植物油
密封圈	FS DS TS	氟橡胶 丁腈橡胶 聚四氟乙烯
附加选型		请与销售联系